

OPLADNING AF BATTERIET

- Tilslut det medfølgende ladekabel til oplader-input og en USB-port på en computer eller USB-oplader. (5)
- Den røde LED lyser under opladning. (4)
- Når batteriet er fuldt opladet, slukkes den røde LED automatisk.

Det kan tage op til 4 timer for at batteriet er fuldt opladet.

PARRING AF HØJTALEREN MED EN BLUETOOTH-ENHED

- **Tænd for højttaleren. (2)**
Tryk og hold Tænd-knappen nede i 3 sekunder for at tænde højttaleren.
Den hvide LED begynder at blinke.
Højttaleren er nu at finde under Bluetooth-enheder.
- **Søg på Bluetooth-enheder på enheden du vil parre med.**
Der henvises til enhedens brugermanual om nødvendigt.
- **På enheden, vælg da højttaleren.**
Den hvide LED begynder at gløde, dette indikerer en succesfuld parring.

HÅNDFRI

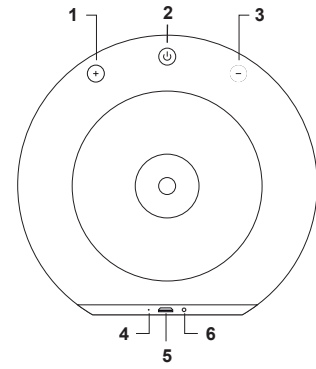
- Tænd højttaleren.
- Lav en parring mellem højttaleren og en enhed.
En stemme alarm afspilles, når nogen ringer.
- Tryk **Play 2 gange for at besvare.**

FORBINDELSE MED LYDKABEL

- Tænd højttaleren.
- Forbind et 3.5 mm lyd kabel til højttaleren og enheden. (6)
Højttaleren er tilsluttet til enheden.
Play / Pause-knappen ændre funktion til slå lyden fra / til ved tilslutning af et 3.5 mm lyd kabel.

ÆNDRE VOLUME

For at ændre lydstyrke glide fingeren på bagsiden af højttaleren fra + til - eller - til +.



LADDA BATTERIET

- Koble til ladekabelen til ladekontakten og til en USB kontakt på din PC, eller til en USB-lader. (5)
- Rødt LED lyser under lading. (4)
- Når batteriet er fullt ladet, vil LED-lampen slukke.

Det kan ta opp til 4 timer før ett tomt batteri er full-ladet.

PARRING AV HØYTALEREN MED EN BLUETOOTH-ENHET

- **Skrú på enheten. (2)**
Press og hold på-knappen i 3 sekunder for å skru på enheten.
Den hvide LED-lampen starter blinke.
Høyttaleren er nå synlig for andre Bluetooth-enheter.
- **På din telefon/pad søk etter Bluetooth-enheter.**
Les manualen på din telefon/pad om nødvendig.
- **Velg høyttaleren på din telefon/pad.**
Den hvide lampen begynner lyse som en indikasjon på vellykket parring.

HANDSFREE

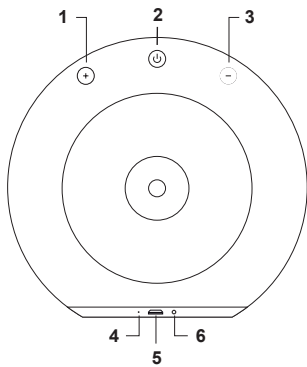
- Skru på enheten.
- Parr høyttaleren med Bluetooth til din telefon/pad.
Når noen ringer vil høyttaleren avgi ett ringesignal.
- Press **play 2 ganger for å svare.**

LYD KABEL TILKOBLING

- Skru på enheten
- Koble til en 3.5 mm lyd kabel til høyttaleren og til din telefon/pad. (6)
Høyttaleren er nå koblet til.
Play/Pause knappen endrer funksjonalitet til skru av/ på lyd når tilkoblet en 3.5 mm lyd kabel.

ENDRE LYDSTYRKE

For å endre lydstyrke la fingeren glide fra + til -, eller fra - til +.



AKU LAADIMINE

- Ühendage lisatud laadimiskaabel laadimissendisisse ja oma arvuti või USB-laadija USB porti. (5)
- Laadimise ajal põleb punane valgusdiod. (4)
- Kui aku on täielikult laetud, kustub punane valgusdiod.

Tühja aku täielik laadimine võib võtta kuni 4 tundi.

KÕLARI SIDUMINE BLUETOOTH SEADMEGA

- Lülitage kõlar sisse. (2)
Kõlari sisse lülitamiseks vajutage ja hoidke toitenuppu umbes 3 sekundit.
Valge valgusdiod hakkab vilkuma.
Kõlar on nüüd teiste Bluetooth seadmete poolt leitav.
- Otsige oma seadmel Bluetooth seadmeid.
Vajadusel vaadake oma seadme kasutusjuhendit.
- Valige oma seadmel kõlar.
Valge valgusdiod hakkab põlema, tähistades edukat sidumist.

KÄED-VABAD

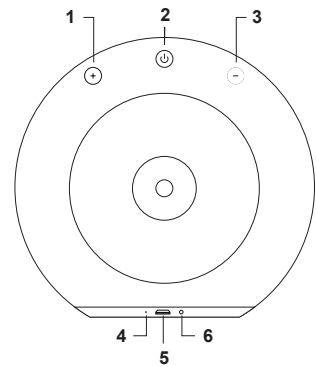
- Lülitage kõlar sisse.
- Siduge kõlar Bluetoothi abil oma seadmega.
Kui keegi helistab, esitatakse häälteade.
- Vastamiseks vajutage 2 korda taasesitusnuppu.

HELIKAABLI ÜHENDAMINE

- Lülitage kõlar sisse.
- Ühendage 3,5 mm helikaabel kõlari ja oma seadme vahele. (6)
Kõlar on teie seadmega ühendatud.
Taasesituse/pausi nupu funktsioon muutub 3,5 mm helikaabli ühendamisel heli vaigistamiseks/taastamiseks.

HELITUGEVUSE MUUTMINE

Võite helitugevuse muutmiseks libistada oma sõrmega kõlari taga plussilt miinusele või miinusest plussile.



BATERIJAS UZLĀDĒŠANA

- Komplektācijā ietilpstošo uzlādēšanas kabeli savienojiet ar sava datora uzlādēšanas ieeju un USB pieslēgvietu vai USB lādētāju. (5)
- Uzlādēšanas laikā degs sarkana LED lampiņa. (4)
- Kad baterija būs pilnībā uzlādēta, sarkanā LED lampiņa pārtrauks degt.

Lai pilnībā uzlādētu tukšu bateriju, būs nepieciešamas aptuveni 4 stundas.

SKALRŪŅA UN BLUETOOTH IERĪCES SAVIENOŠANA PĀRĪ

- Ieslēdziet skaļruni. (2)
Lai ieslēgtu skaļruni, nospiediet un 3 sekundes turiet nospiestu jaudas taustiņu.
Sāks mirgot baltā LED lampiņa.
Tagad skaļruni var uztvert citas Bluetooth ierīces.
- Savā ierīcē sameklējiet Bluetooth ierīces.
Ja nepieciešams, izlasiet ierīces lietošanas instrukciju.
- Savā ierīcē izvēlieties skaļruni.
Sāks mirgot baltā LED lampiņa, norādot uz veiksmīgu savienojumu.

BRĪVROKU FUNKCIJA

- Ieslēdziet skaļruni.
- Savienojiet pāri skaļruni ar Bluetooth uz jūsu ierīci.
Kad kāds jums zvana, ir dzirdams balss signāls.
- Lai atbildētu, 2 reizes nospiediet play jeb spēlēt taustiņu.

AUDIOKABELĀ PIEVIENOŠANA

- Ieslēdziet skaļruni.
- 3,5 mm audiokabeli savienojiet ar skaļruni un savu ierīci. (6)
Skaļrunis ir savienots ar jūsu ierīci.
Kad pievienots 3,5 mm audiokabelis, tad spēlēt/ pauze poga maina funkcionalitāti uz noslēpēt/atgriezt skaņu.

SKAĻUMA MAIŅĀ

Lai mainītu skaļumu, jūs varat sludināt pirkstu pa skaļrunja aizmuguri no + uz - vai no - uz +.